

1ТД 310.020(-01) ГЧ

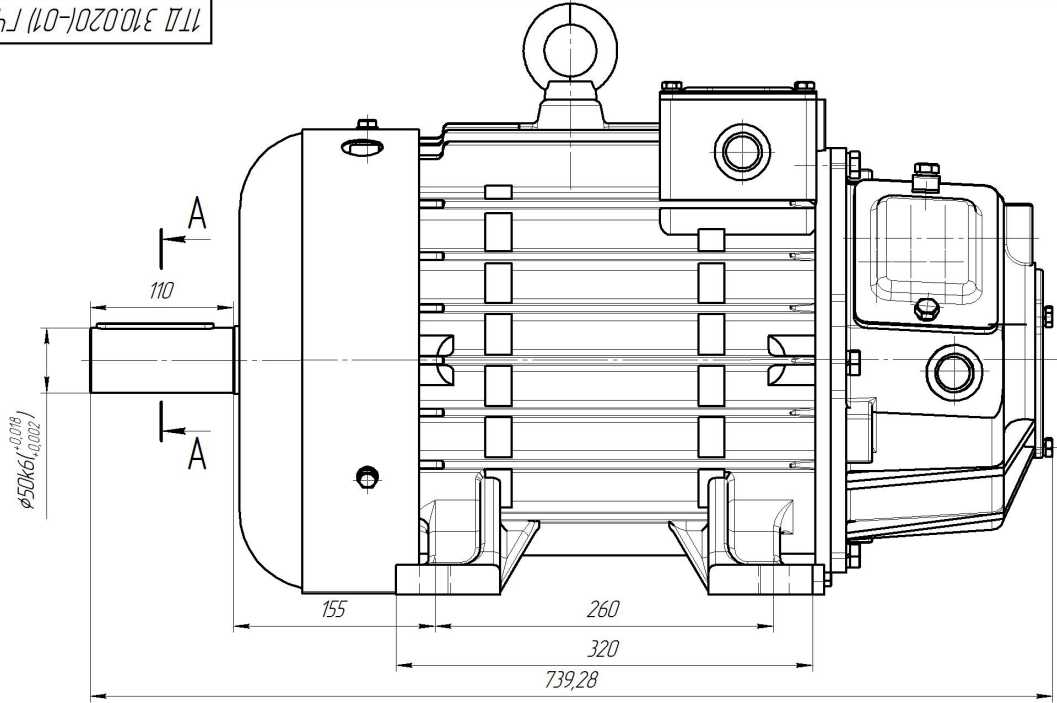
Листов примен.

Строч. №

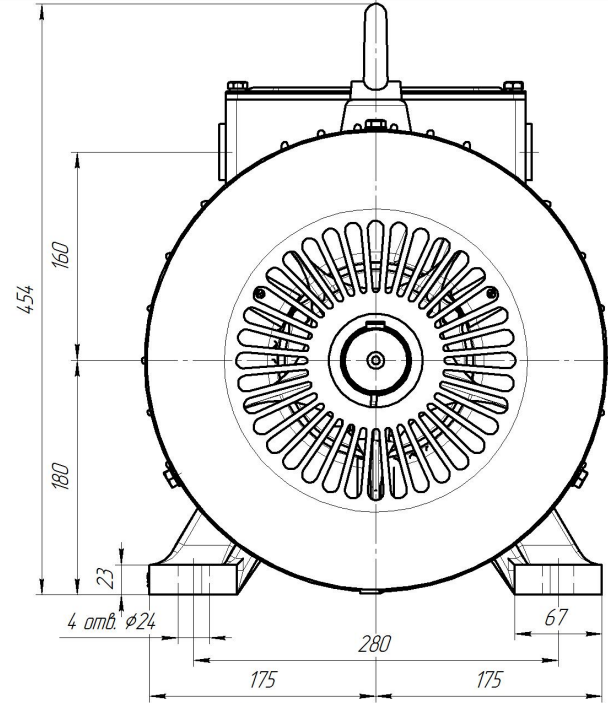
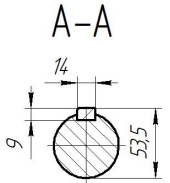
Листов и дата

Взам. инв. №

Изм. №



$\phi 50k6_{-0,002}^{+0,018}$



Размеры для справок

Обозначение	Тип двигателя	Масса, кг
1ТД 310.020 ГЧ	МТФ 311-8	177,7
1ТД 310.020-01 ГЧ	МТФ 311-6	178,21

				1ТД 310.020(-01) ГЧ		
Изм.	Лист	№ докум.	Лист	Электродвигатель асинхронный типа	Лит.	Масса
Разраб.	Листов	Листов	Лист	МТФ(Н) 311-8(6) (ИМ 1001)	см.табл	1:2,5
Проект.	Листов	Листов	Лист	Габаритный чертеж	Лист	Листов 1
Исполн.	Лист	Лист	Лист		ООО "ЭЛМА"	
Утв.	Лист	Лист	Лист		Формат А4×3	

Копирадал

111 310.020-02(-03) ГЧ

Перв. примен.

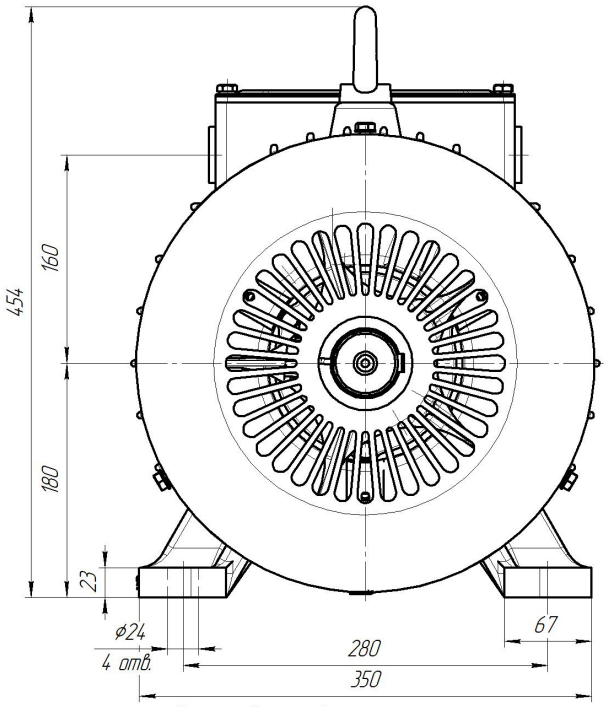
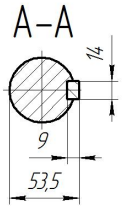
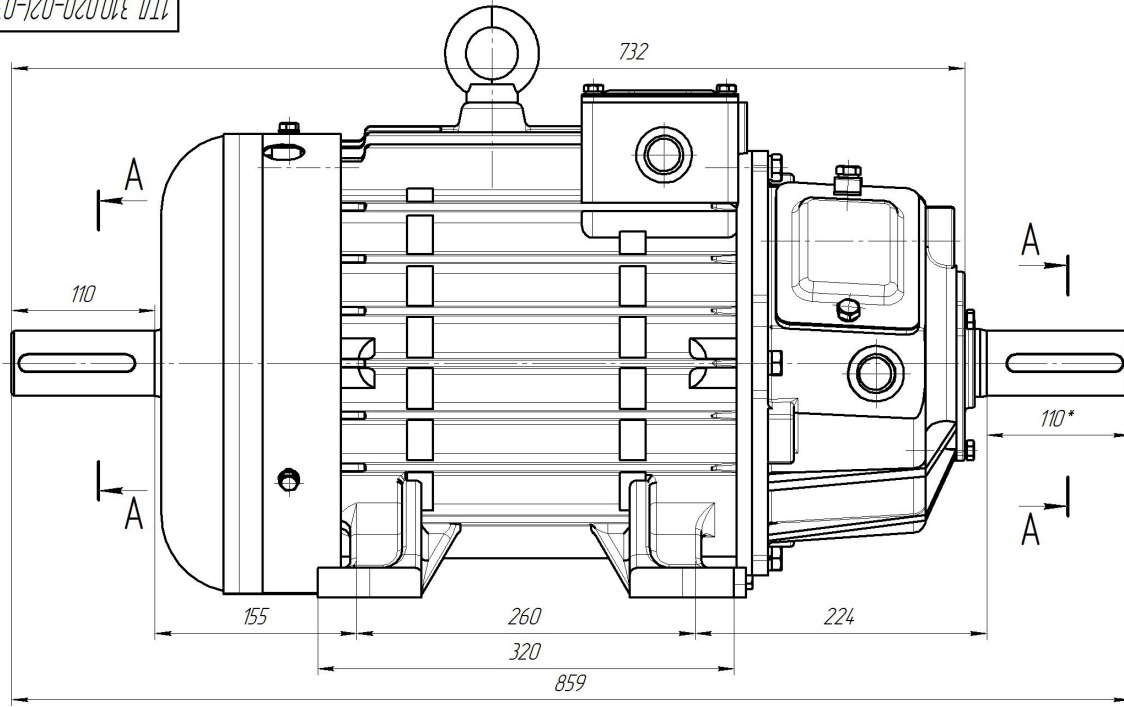
Спроб. №

Повт. и дата

Взам. инв. №

Инв. №

№ табл.



Размеры для справок

Обозначение	Тип двигателя	Масса, кг
1ТД 310.020-02 ГЧ	МТФ 311-8	181,53
1ТД 310.020-03 ГЧ	МТФ 311-6	182,04

1ТД 310.020-02(-03) ГЧ				Лит.	Масса	Масштаб
Изм.	Лист	№ докум.	Подп.	Инт.		
Разраб.	Листов	Исполн.			181,53	1:2,5
Проб.	Листов					
Инж.пр.						
Утв.	Тарасов					
Электродвигатель асинхронный типа МТФ(Н) 311-В(6) (ИМ 1002) Габаритный чертёж					Лист	Листов 1
Копирадал					ООО "ЭЛМА"	
					Формат А4×3	